

PRODUCT - PROTOTYPE



ALAT PELEMBUT GARAM (DISC MILL) PENGOLAHAN GARAM RAKYAT SKALA INDUSTRI KECIL

Peneliti

Dr. NTAN BAROROH, S.T., M.T. (0704077505)

Prof. Dr. BAGIYO SUWASONO, S.T., M.T. FRINA (0723067002)

ALI MUNAZID, S.T., M.T. (0719087901)

**UNIVERSITAS HANG TUAH JL. ARIF RAHMAN
HAKIM NO. 150 SUKOLILO - SURABAYA 2024**

Industri Pengolahan Garam Rakyat



Gambar 1. Lokasi Industri Pengolahan Garam Rakyat

- Mekanisasi Pengolahan Garam Rakyat dengan Kapasitas Maksimal 5 ton per hari
Skematis mekanisasi pengolahan garam rakyat eksisting disampaikan pada Gambar 2.



(a) Disc mill & Pembersih (b) Spinner (c) Yodium, Dryer & Packaging

Gambar 2. Mekanisasi Garam Konsumsi Beryodium Kapasitas Maksimal 5 ton per hari

- Mekanisasi Pengolahan Garam Rakyat dengan Kapasitas Maksimal 50 ton per hari
Skematis mekanisasi pengolahan garam rakyat yang baru disampaikan pada Gambar 3.

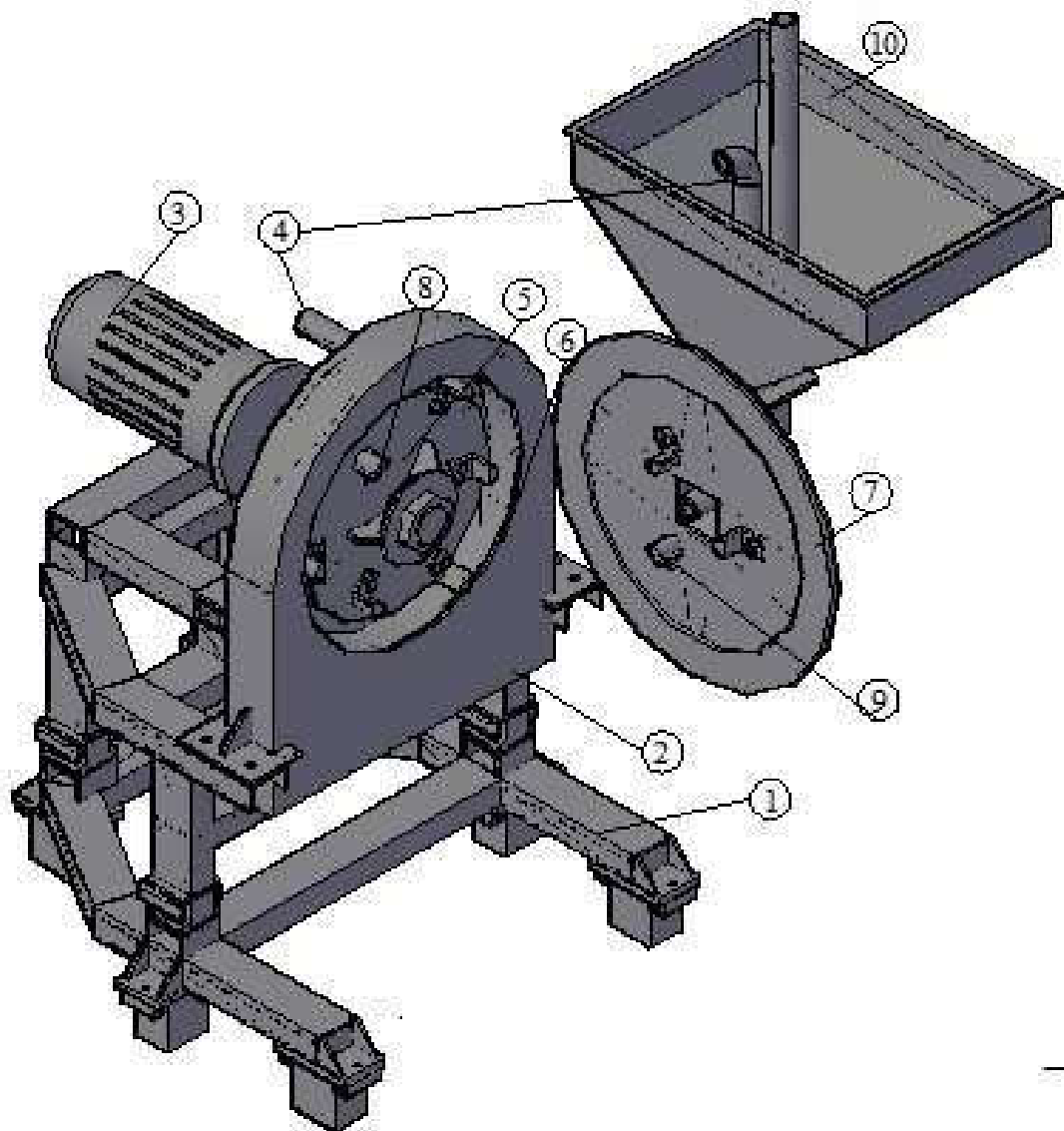


(a) Disc mill (b) Spinner & Yodium (c) Rotary Dryer (d) Pengemasan

Gambar 3. Mekanisasi Garam Konsumsi Beryodium Kapasitas Maksimal 50 ton per hari

Patent Sederhana

- Judul Patent Sederhana : Alat Pelembut Garam Putaran Tinggi
- No Pendaftaran dan Tanggal : S00201501148, 26 Februari 2015
- No. Granted dan Tanggal : IDS000001519, 24 November 2016
- Bidang Teknik Invenisi
Invenisi ini berhubungan dengan suatu alat pelembut (disc mill) garam putaran tinggi untuk proses penghalusan dan pencucian garam krosok dengan menambahkan sirkulasi air tua pada derajat baumemeter (⁰Be) tertentu dan udara hisap sebagai upaya peningkatan kapasitas produksi garam yang diikuti dengan adanya peningkatan Kadar NaCl dan derajat keputihan.
- Gambar



Gambar 1 Desain 3D Model *Disk mill* SS 304
Patent Sederhana S00201501148

Spek Tek Disk Mill:

Motor penggerak delta 3 phase

Putaran piringan mesin 3.000 rpm, dan bagian rangka .

Alat ini dicirikan pada bagian penghalus yang dilengkapi dengan sarana aliran fluida
Kapasitas Disk Mill 6 ton perhari.

lokasi Unit Pengolah Garam Krosok Ponpes Sunan Drajat Lamongan



Gambar 2. Foto Model *Disk mill* SS 304
Paten Sederhana S00201501148

Alat pelembut garam putaran tinggi ini untuk meningkatkan kadar NaCl dan derajat keputihan garam, sehingga menghasilkan produk garam halus yang memenuhi standar pengawetan ikan dengan NaCl minimal 90%, kebutuhan konsumsi dengan NaCl minimal 94%, dan kebutuhan industri dengan NaCl minimal 97%, yang terdiri dari bagian penghalus ,motor penggerak delta 3 phase dengan putaran minimal 3.000 rpm, dan bagian rangka . Alat ini dicirikan pada bagian penghalus yang dilengkapi dengan sarana aliran fluida untuk memasukkan udara dan air tua garam (*brine*).

Luaran Link Video

- Lokasi Industri Garam SSD Tahun 2021: <https://tinyurl.com/Lokasi-Garam-SSDTahun2021>
- Industri Garam SSD Kapasitas 5 ton/hari: <https://tinyurl.com/Garam-SSD-5-ton-perhari>
- Uji coba Spinner Vertikal: <https://tinyurl.com/Paten-Sederhana-Spinner>
- Lokasi Industri Garam SSD Tahun 2023: <https://tinyurl.com/Lokasi-garam-SSDTahun2023>
- Industri Garam SSD Kapasitas 50 ton/hari: <https://tinyurl.com/Garam-SSD-50-tonperhari>

- Promosi Garam SSD oleh Bp. KH. Abdul Ghofur:
<https://tinyurl.com/PengasuhPonpesSunan-Drajat>
- Promosi Garam SSD oleh Ibu H. Khofifah Indar Parawansa:
<https://tinyurl.com/Gubernur-Jawa-Timur>